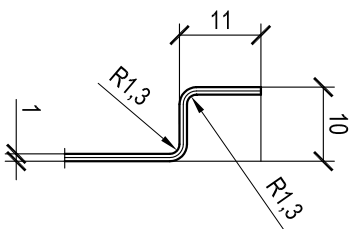
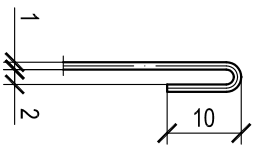


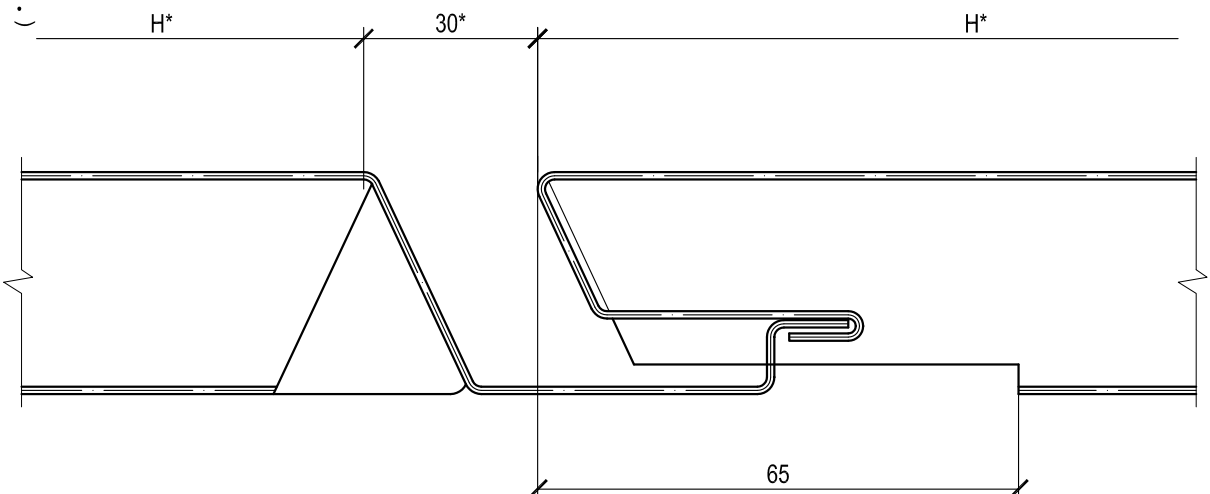
Узел А М1:1



Узел Б М1:1



Стык смежных кассет М1:1



Підписи сторін
Замовник

(Льобарський В.О.)

Виконавець

(Божко С.В.)

Фасадные Кассеты



ГЛК-3000
УЗЛЫ